

Technical Data

Pump Name

CDXM 200/156

Cliente	Fecha 23/08/2024	Empresa
Contacto	Ref.	Issued by
Teléfono	Proyecto	Teléfono
Correo electrónico	ID proyecto	Correo electrónico

Datos solicitados

1	Tipo	BOMBA CENTRÍFUGA	Fluido	Agua
2	Número de bombas / Reserva	1 / 0	Temperatura del fluido °C	20
3	Caudal l/s		Viscosidad cinemática mm ² /s	1.005
4	Altura de impulsión m		Presión de vapor kPa	2.34
5	Altura geodésica m		Valor PH	
6	Presión de entrada (pin) kPa	0	Densidad kg/m ³	998.3
7	NPSH - valor de la instalación		Sólidos Weight %	0
8	Temperatura ambiente °C	20		

Bomba

9	Pump Name	CDXM 200/156	Frecuencia Hz	60
10	Diseño	BOMBA CENTRÍFUGA	Instalación	STANDARD
11	Fabricante	EBARA	Rodete Diámetro	Máx. mm 115
12	Velocidad 1/min	3450		Diseñado mm 115
13	No. of Stage	1		Min. mm 115
14	Conexión Lado aspiración	UNI ISO 228-1	Caudal	Operating l/s
15	Conexión Lado impulsión	UNI ISO 228-1		Max- l/s 4.17
16	Max Working Pressure kPa	800		Min- l/s 1.33
17	cabeza de cierre kPa	228.18	Altura de impulsión	Operating m
18	Peso total kg	See the table of "Dimensions".		- (Qmax.) m 13.6
19	Potencia absorbida kW			- (Qmin.) m 20.8
20			Potencia del eje a máx. kW	0.93
21	NPSH requerido (bomba) m		Eficiencia %	

Materiales

22	Impeller	AISI 304		
23	Casing	AISI 304		
24	Shaft	AISI 303 (wet extension)		
25				
26				
27				

Motor

28	Fabricante	EPE Standard	Clase de aislamiento	F
29	Tipo	TEFC_CD XM 200/156_220_Single Phase	Fases	1~
30	Ejecución	- / 60 Hz / Pares de polos 1	Tamaño de construcción	
31	Potencia kW	1.1	Peso kg	
32	Nº de polos	2	Tensión eléctrica V	220
33	Velocidad 1/min	3450	Corriente eléctrica A	6.6
34	Grado de protección	IP 55		
35				

Remarks

Performance Curve

Pump Name

CDXM 200/156

Ciente	Fecha 23/08/2024	Empresa
Contacto	Ref.	Issued by
Teléfono	Proyecto	Teléfono
Correo electrónico	ID proyecto	Correo electrónico

Datos solicitados

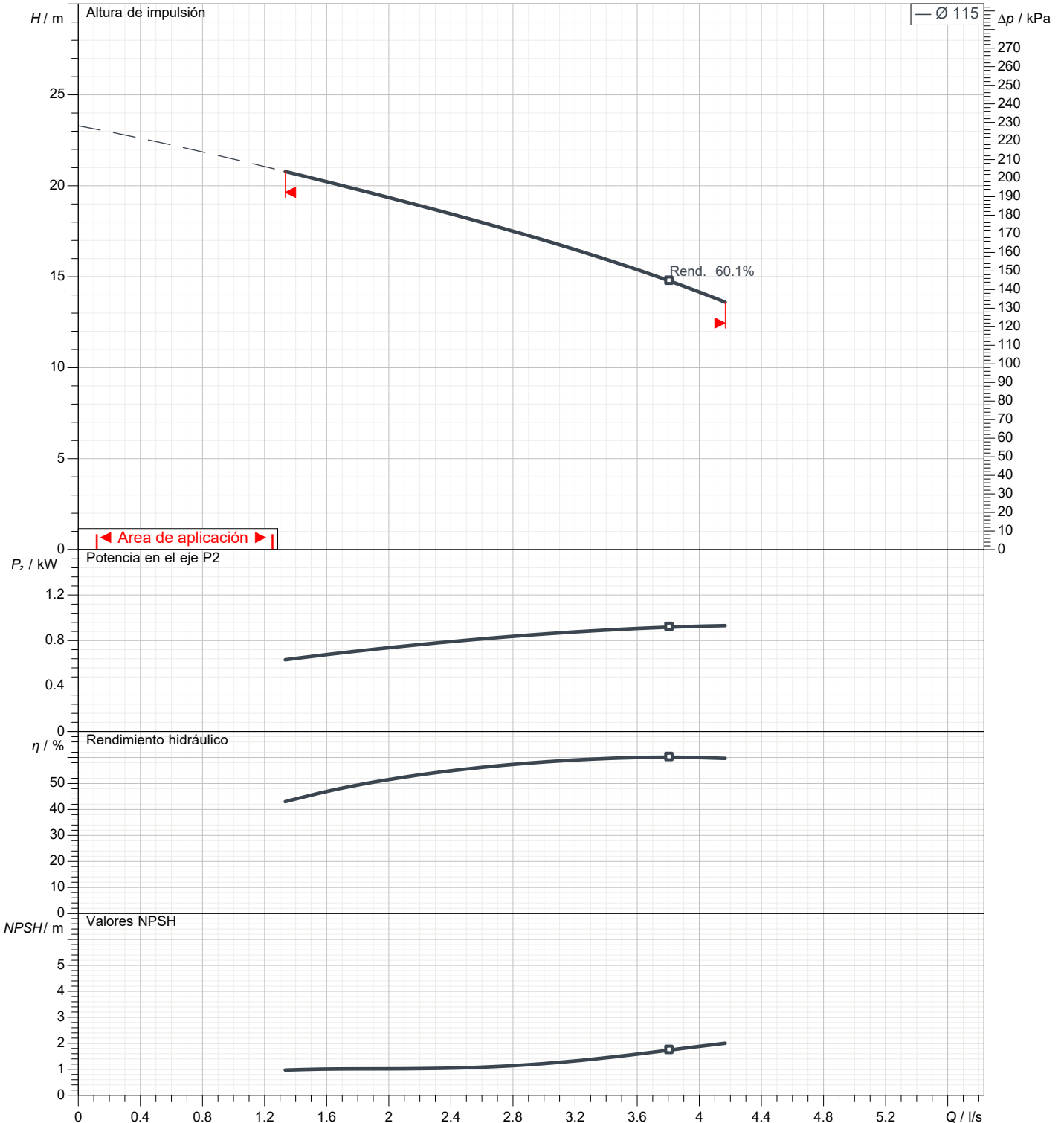
1	Caudal	l/s	
2	Altura de impulsión	m	
3	Altura geodésica	m	

Bomba

Operating flow	l/s	Frecuencia	Hz	60
Operating head	m	Nº de polos		2
Diámetro del impulsor diseñado	mm	115	Velocidad	1/min 3450

Test standard: ISO 9906:2012 - Grade3B

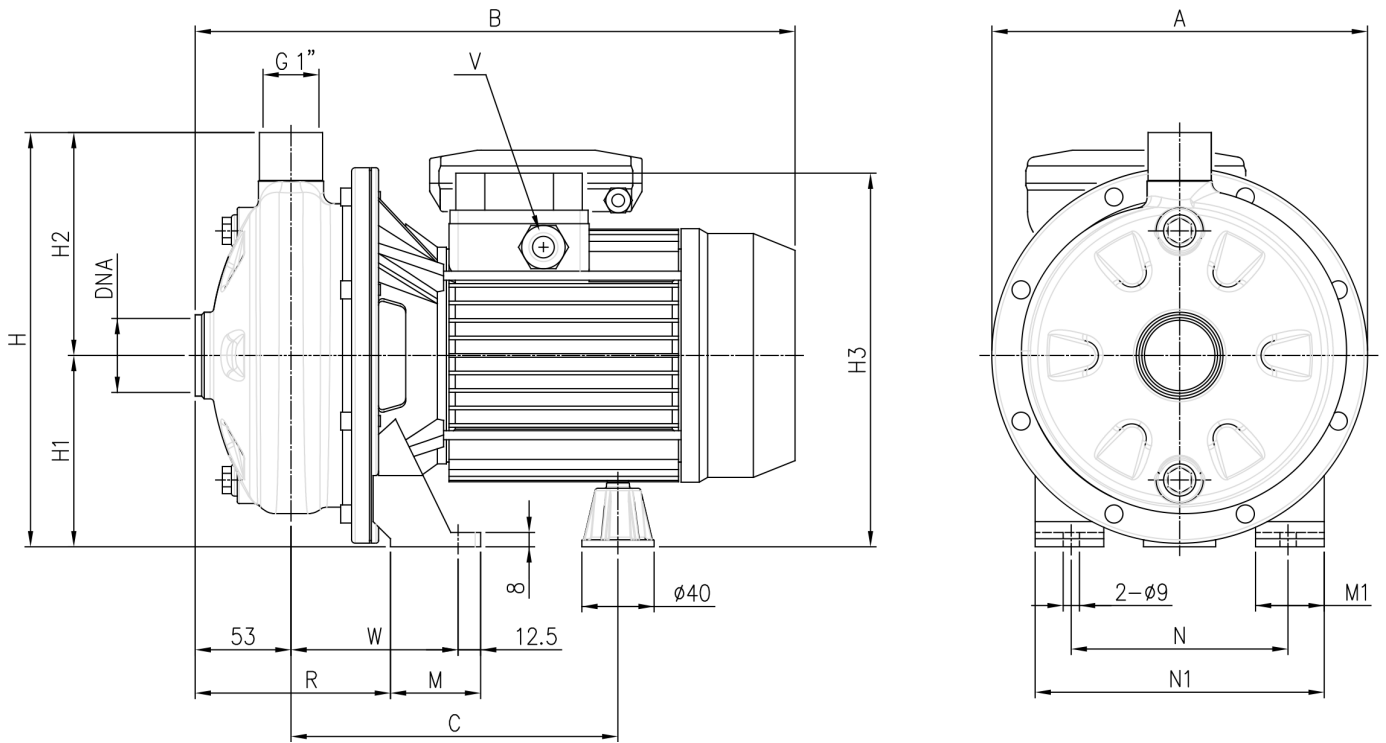
Agua; 20°C; 998.3kg/m³; 1mm²/s



Dimensiones

Pump Name CDXM 200/156

Cliente	Fecha 23/08/2024	Empresa
Contacto	Ref.	Issued by
Teléfono	Proyecto	Teléfono
Correo electrónico	ID proyecto	Correo electrónico



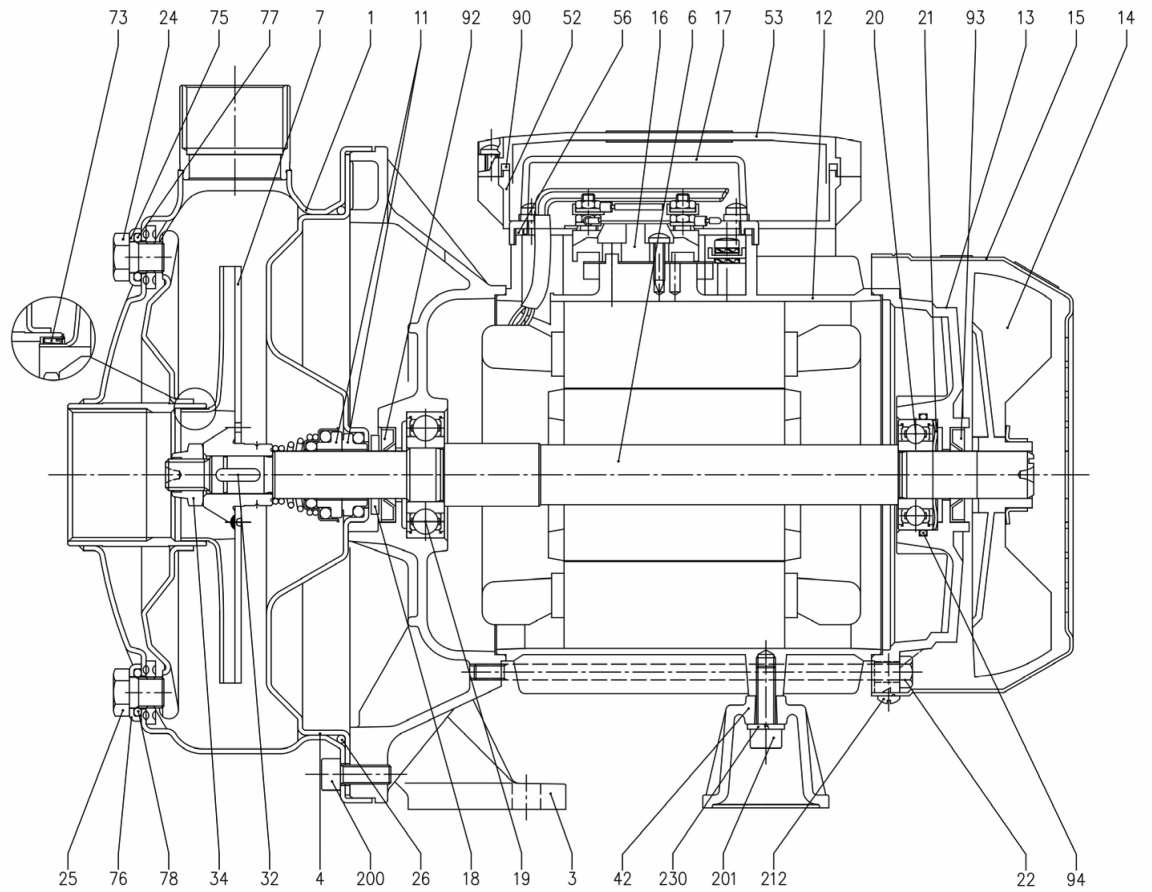
Dimensiones		mm						
1	A	208	Weight P&M	11 kg				
2	B	320						
3	C	181						
4	DNA	G 1 1/2						
5	H	229.5						
6	H1	106						
7	H2	123.5						
8	H3	207						
9	M	50						
10	M1	38						
11	N	120						
12	N1	160						
13	R	108						
14	V	PG 11						
15	W	92.5						

(1/3)

Construcción

Pump Name CDXM 200/156

Cliente	Fecha 23/08/2024	Empresa
Contacto	Ref.	Issued by
Teléfono	Proyecto	Teléfono
Correo electrónico	ID proyecto	Correo electrónico



(2/3)

Construcción

Pump Name CDXM 200/156

Cliente	Fecha 23/08/2024	Empresa
Contacto	Ref.	Issued by
Teléfono	Proyecto	Teléfono
Correo electrónico	ID proyecto	Correo electrónico

N°	PART NAME	MATERIAL	Q.TY
1	Casing	AISI 304 / AISI 316L [7]	1
3	Motor bracket	Aluminium	1
4	Casing cover	AISI 304 / AISI 316L [7]	1
6	Shaft with rotor	AISI 303 / AISI 316L [7] (Wet extension)	1
7	Impeller	AISI 304 / AISI 316L [7]	1
11	Mechanical seal [8]	Carbon/Ceramic/NBR	1
12	Motor frame with stator	-	1
13	Motor cover	Aluminium	1
14	Fan	PA	1
15	Fan cover	Fe P04 Zincate	1
16	Terminal board	-	1
17	Terminal box cover [2]	Aluminium	1
18	Splash ring	NBR	1
19	Pump side ball bearing	-	1
20	Fan side ball bearing	-	1
21	Adjusting ring	Steel C70	1
22	Tie rod	Fe 420 Zincate	4
23	Capacitor [1]	-	1
24	Priming plug	AISI 303 / AISI 316 [7]	1

N°	PART NAME	MATERIAL	Q.TY
26	O-Ring [3]	NBR	1
32	Key	AISI 316	1
34	Impeller nut	AISI 304 / AISI 316 [7]	1
42	Motor support	Aluminium	1
52	Terminal box [1]	ABS class V0	1
53	Terminal box cover [5]	ABS class V0	1
56	Box gasket	NBR	1
73	Casing ring [4]	AISI 304 / AISI 316L [7]	1
75	Washer	AISI 304	1
76	Washer	AISI 304	1
77	O-Ring [3]	NBR	1
78	O-Ring [3]	NBR	1
90	Terminal box cover gasket [6]	NBR	1
92	Lip seal	-	1
93	Lip seal	-	1
94	O-Ring [9]	NBR	1
110	Protector [1]	-	1
200	Screw	Stainless steel A2 UNI7323	8
201	Screw	Zincate Steel	4
212	Screw	Zincate Steel	1

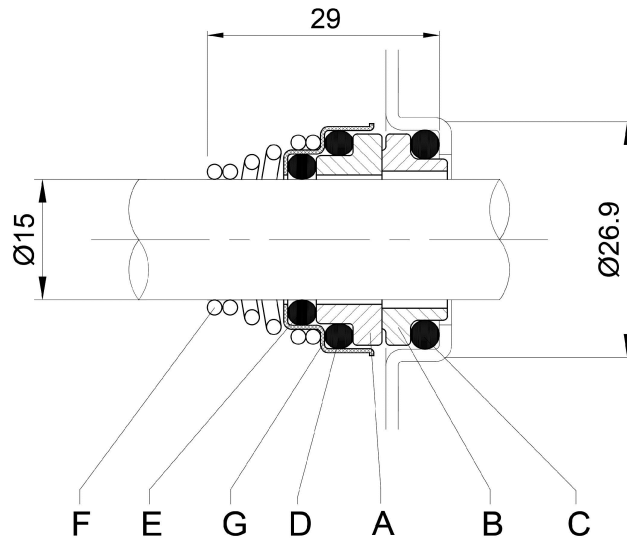
- [1] Only for single phase
- [2] Only for three phase
- [3] FPM for H-HS-HW-HSW
EPDM for E and Special Mechanical Seal
- [4] NBR for CDX 70/076-70/106-70/156
FPM for H-HS-HW-HSW version of the CDX 70/076-70/106-70/156
- [5] With gasket in NBR only for version single phase CDXM 70/076, 70/106, 70/156, 120/106, 120/156, 200/156
- [6] Only for version single phase CDXM 120/206, 200/206
- [7] Only for "L" version
- [8] See CONSTRUCTION 3
- [9] Only for CDX 70/156, CDX 120/156, CDX 200/156 (three phase)

(3/3)

Construcción

Pump Name CDXM 200/156

Cliente	Fecha 23/08/2024	Empresa
Contacto	Ref.	Issued by
Teléfono	Proyecto	Teléfono
Correo electrónico	ID proyecto	Correo electrónico



REF	PART NAME	MATERIAL Standard and L version
A	Rotary seal ring	Ceramic
B	Stationary seal ring	Carbon graphite
C	O-Ring	NBR
D	O-Ring	NBR
E	O-Ring	NBR
F	Self-driving spring	AISI 316
G	Frame	AISI 304