

Technical Data

Pump Name

JEXM 1506

Cliente	Fecha 20/08/2024	Empresa
Contacto	Ref.	Issued by
Teléfono	Proyecto	Teléfono
Correo electrónico	ID proyecto	Correo electrónico

Datos solicitados

1	Tipo	BOMBA CENTRÍFUGA	Fluido	agua
2	Número de bombas / Reserva	1 / 0	Temperatura del fluido °C	20
3	Caudal US g.p.m.		Viscosidad cinemática cSt	1.005
4	Altura de impulsión m		Presión de vapor psi	0.3394
5	Altura geodésica m		Valor PH	
6	Presión de entrada (pin) psi	0	Densidad kg/m ³	998.3
7	NPSH - valor de la instalación		Sólidos Weight %	0
8	Temperatura ambiente °C	20		

Bomba

9	Pump Name	JEXM 1506	Frecuencia Hz	60
10	Diseño	BOMBA CENTRÍFUGA	Instalación	STANDARD
11	Fabricante	EPE	Rodete Diámetro	Máx. mm 132
12	Velocidad 1/min	3450		Diseñado mm 132
13	No. of Stage	1		Min. mm 132
14	Conexión Lado aspiración	UNI ISO 228	Caudal	Operating US g.p.m.
15	Conexión Lado impulsión	UNI ISO 228		Max- US g.p.m. 18.5
16	Max Working Pressure psi	116.03		Min- US g.p.m. 2.64
17	cabeza de cierre psi	89.46	Altura de impulsión	Operating m
18	Peso total kg	See the table of "Dimensions".		- (Qmax.) m 32.0
19	Potencia absorbida hp			- (Qmin.) m 57.0
20			Potencia del eje a máx. hp	
21	NPSH requerido (bomba) m		Eficiencia %	

Materiales

22	Impeller	AISI 304		
23	Casing	AISI 304		
24	Shaft	AISI 303 (Wet extension)		
25				
26				
27				

Motor

28	Fabricante	EPE Standard	Clase de aislamiento	F
29	Tipo	TEFC_JEXM 1506_220_Single Phase	Fases	1~
30	Ejecución	- / 60 Hz / Pares de polos 1	Tamaño de construcción	
31	Potencia hp	1.4751	Peso kg	
32	Nº de polos	2	Tensión eléctrica V	220
33	Velocidad 1/min	3450	Corriente eléctrica A	8.1
34	Grado de protección	IP 54		
35				

Remarks

Performance Curve

Pump Name

JEXM 1506

Ciente	Fecha 20/08/2024	Empresa
Contacto	Ref.	Issued by
Teléfono	Proyecto	Teléfono
Correo electrónico	ID proyecto	Correo electrónico

Datos solicitados

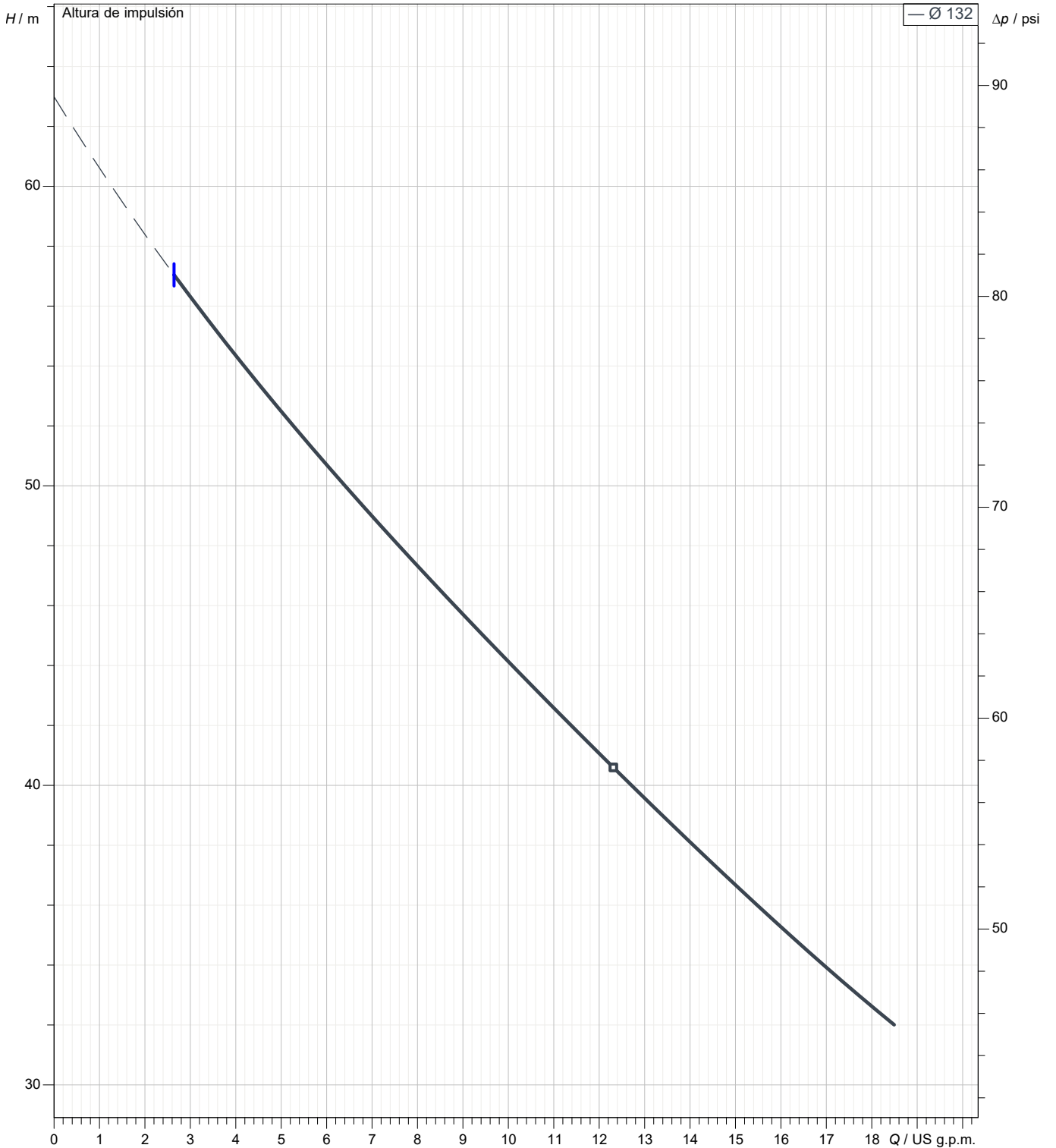
1	Caudal	US g.p.m.	
2	Altura de impulsión	m	
3	Altura geodésica	m	

Bomba

Operating flow	US g.p.m.	Frecuencia	Hz	60
Operating head	m	Nº de polos		2
Diámetro del impulsor diseñado	mm	132	Velocidad	1/min 3450

Test standard: ISO 9906:2012 - Grade3B

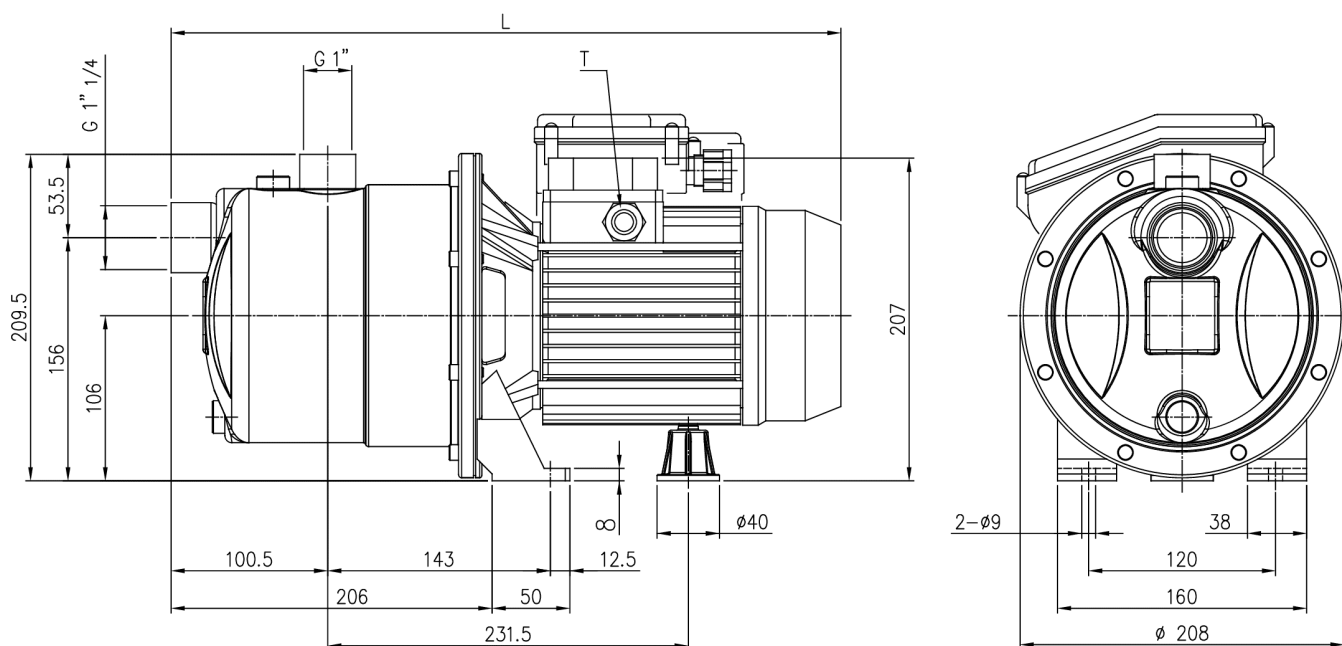
agua; 20°C; 998.3kg/m³; 1cSt



Dimensiones

Pump Name JEXM 1506

Ciente	Fecha 20/08/2024	Empresa
Contacto	Ref.	Issued by
Teléfono	Proyecto	Teléfono
Correo electrónico	ID proyecto	Correo electrónico



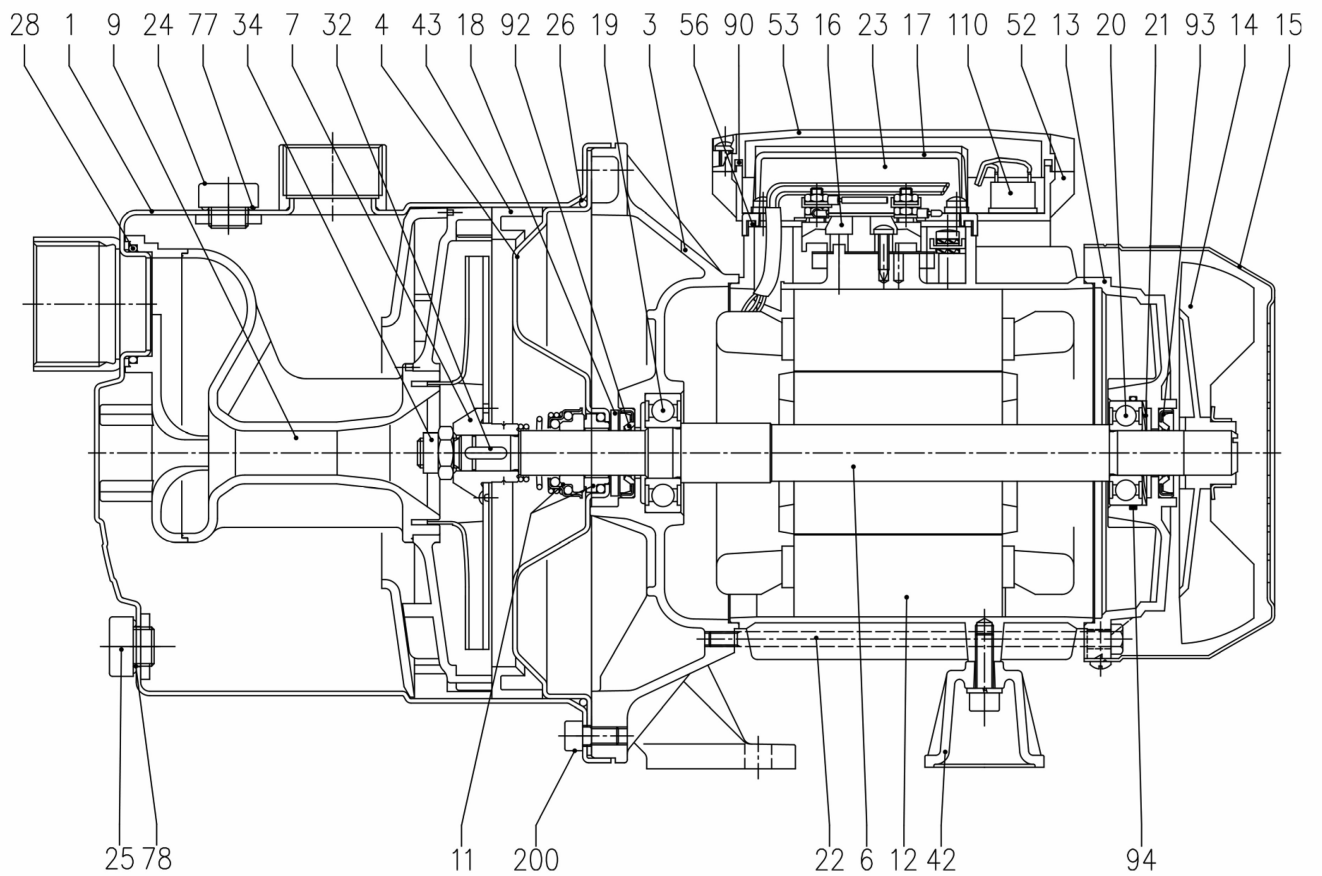
Dimensiones		mm					
1	L	430					
2	T	PG11					
3	Weight P&M	15 kg					
4							
5							
6							
7							
8							
9							
10							
11							
12							
13							
14							
15							

(1/3)

Construcción

Pump Name JEXM 1506

Cliente	Fecha 20/08/2024	Empresa
Contacto	Ref.	Issued by
Teléfono	Proyecto	Teléfono
Correo electrónico	ID proyecto	Correo electrónico



(2/3)

Construcción

Pump Name JEXM 1506

Cliente	Fecha 20/08/2024	Empresa
Contacto	Ref.	Issued by
Teléfono	Proyecto	Teléfono
Correo electrónico	ID proyecto	Correo electrónico

N°	PART NAME	MATERIAL	Q.TY	N°	PART NAME	MATERIAL	Q.TY
1	Casing	AISI 304	1	24	Priming plug	PA	1
3	Motor bracket	Aluminium	1	25	Drain plug	PA	1
4	Casing cover	AISI 304	1	26	O-ring	NBR	1
6	Shaft with rotor	AISI 303 (Wet extension)	1	28	O-ring	NBR	1
7	Impeller	AISI 304	1	32	Key	AISI 304	1
9	Diffuser Venturi tube	PPE+PS glass fibre reinforced	1	34	Impeller nut	AISI 304	1
11	Mechanical seal [4]	Carbon/Ceramic/NBR	1	42	Motor support	Aluminium	1
12	Motor frame with stator	-	1	43	Space diffuser	PPE+PS glass fibre reinforced	1
13	Motor cover	Aluminium	1	52	Capacitor box [1]	ABS class V-0	1
14	Fan	PA	1	53	Capacitor box cover [1]	ABS class V-0	1
15	Fan cover	Fe P04 Zincate	1	56	Box gasket	NBR	1
16	Terminal board	-	1	77	O-ring	NBR	1
17	Terminal box cover [2]	Aluminium	1	78	O-ring	NBR	1
18	Splash ring	NBR	1	90	Terminal box cover gasket [1]	NBR	1
19	Pump side ball bearing	-	1	92	Lip seal [3]	-	1
20	Fan side ball bearing	-	1	93	Lip seal [3]	-	1
21	Adjusting ring	Steel C70	1	94	O-ring [5]	NBR	1
22	Tie rod	Fe 420 Zincate	4	110	Protector [1]	-	1
23	Capacitor [1]	-	1	200	Screw	Stainless steel A2 UNI7323	8

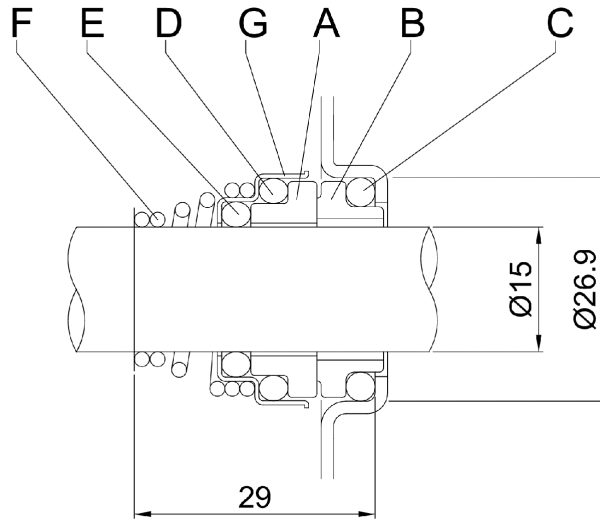
- [1] Only for Single phase
[2] Only for Three phase
[3] Only for IP55
[4] See CONSTRUCTION 3
[5] Only for JEX 1506 (three phase)

(3/3)

Construcción

Pump Name JEXM 1506

Ciente	Fecha 20/08/2024	Empresa
Contacto	Ref.	Issued by
Teléfono	Proyecto	Teléfono
Correo electrónico	ID proyecto	Correo electrónico



REF	PART NAME	MATERIAL
A	Rotary seal ring	ceramic
B	Stationary seal ring	carbon graphite
C	O Ring	NBR
D	O Ring	NBR
E	O Ring	NBR
F	Self driving spring	AISI 316
G	Frame	AISI 304