



 **Ficha Técnica HD 3**  
HD 3 270 HF 1E0812

WDM PUMPS

# Características Curva

HD 3 270-HF  
1E0812



www.wdmpumps.com

Modelo	Ref.	Potencia (HP)	H max (mca)*	Q max (GPM)**	Succión	Descarga	Peso (kg)
HD 3 270 HF	1E0812	27,0	85	188	3"	32"	115

\* La altura (H) máxima se logra con la válvula totalmente cerrada. (mca=metros columna de agua).

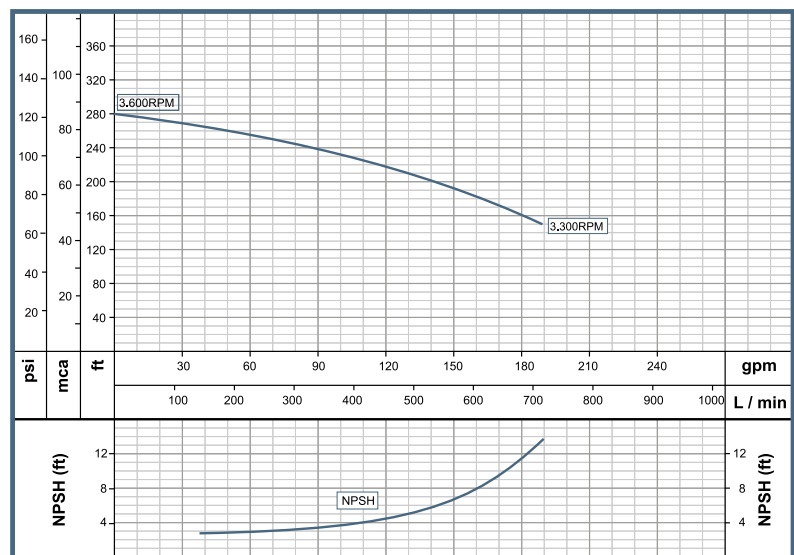
\*\* El caudal (Q) máximo se logra con la válvula totalmente abierta. (gpm= galones por minuto).

Aplicaciones	
• Aprovechamiento de aguas limpias.	
• Recirculación de agua en torres de enfriamiento.	
• Refrigeración de maquinaria / Circuitos de recirculación.	
• Riego por aspersión.	
• Llenado y vaciado de carrotanques.	
• Riego por goteo	
• Lavado de establos.	
• Acueductos municipales.	
• Equipos contra incendios.	

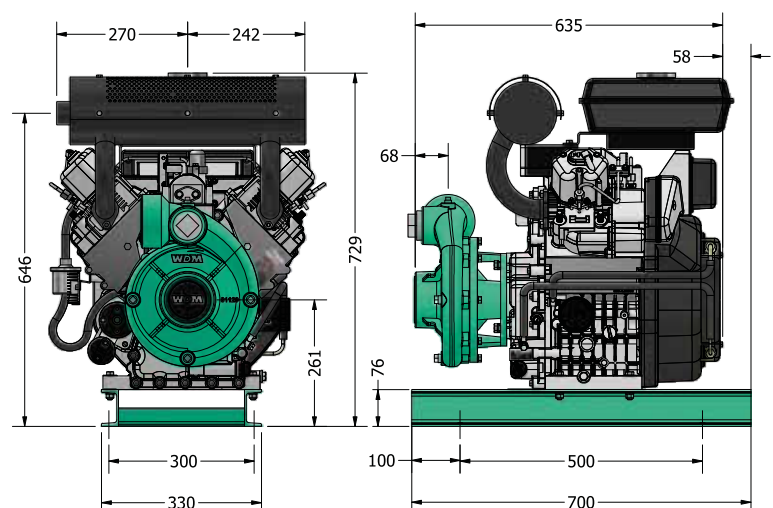
Materiales	
Cuerpo	Hierro fundido ASTM A-48, Clase 30
Impulsor	Hierro fundido ASTM A-48, Clase 30
Sello mecánico	Carbón / Cerámica / Buna-N
Acople intermedio	Hierro fundido ASTM A-48, Clase 30
Empaques	Buna Nitrilo

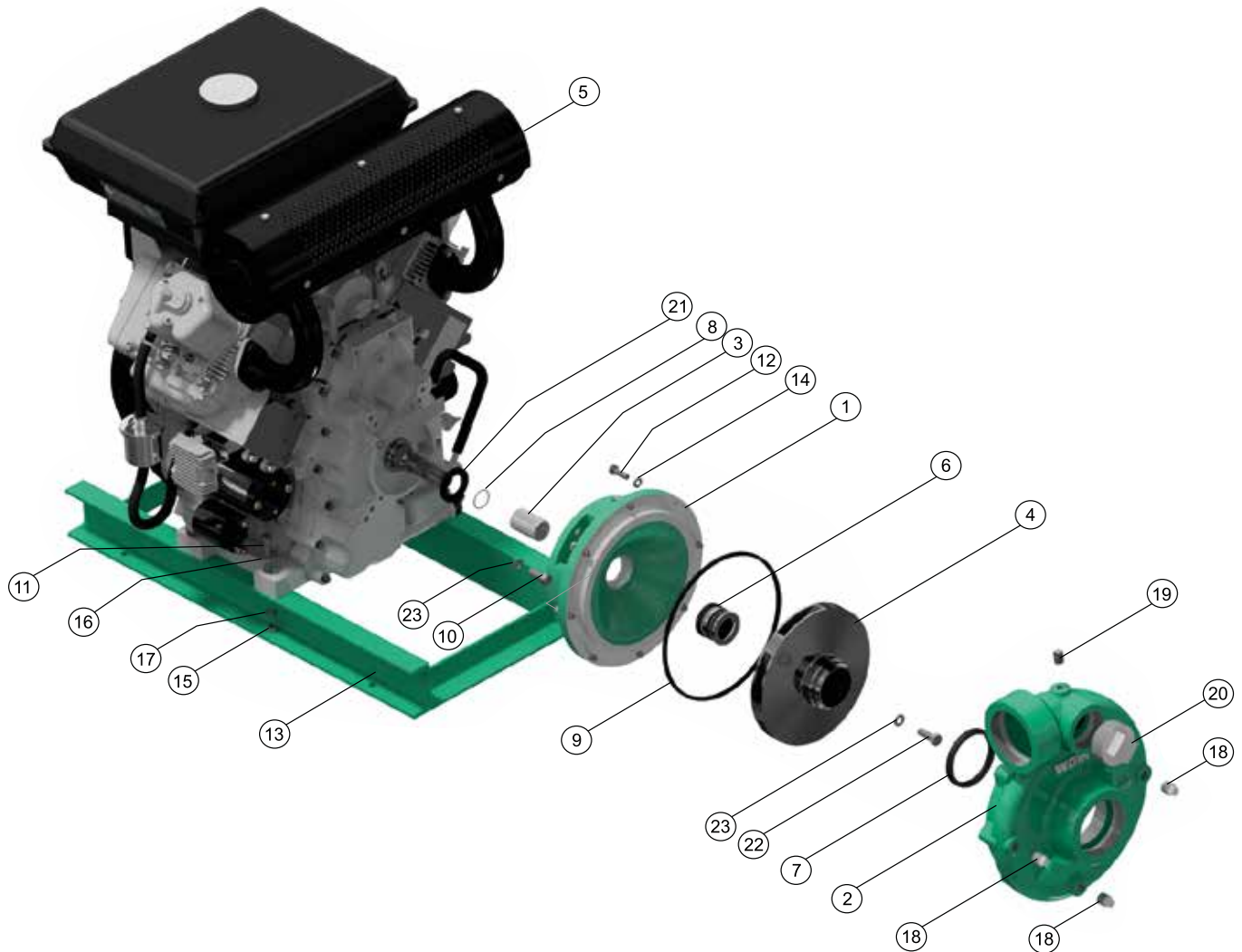
Características de la bomba	
Tipo de bomba	Centrífuga
Tipo de acoplamiento	Monobloque
Succión	3" NPT
Descarga	3" NPT
Tipo de impulsor	Cerrado (Balanceado dinámicamente según ISO G6,3)
Cantidad de impulsores	1
Tipo de sello	Sello mecánico 1-1/4" TIPO 01
Temperatura max. Líquido	70° C Continua

Características del motor	
Tipo	Diésel
Potencia	27.0 HP
Marca	Hi-Force
Cilindros	2
Velocidad	3.600 RPM (nominal)
Tipo de arranque	Eléctrico
Capacidad del tanque	12.0 litros
Consumo de combustible	8.4 litros / hora
Aceite	SAE 15W40
Voltaje	12V



## DIMENSIONES EN MILIMETROS





ITEM	DESCRIPCIÓN	REF.	QTY
1	ACOPLE EN HIERRO	22027	1
2	CUERPO EN HIERRO	22744	1
3	CAMISA EN ACERO INOX	23851	1
4	IMPULSOR ø8,000"	21820	1
5	MOTOR 27HP DIESEL	19625	1
6	SELLO MECÁNICO 1-1/4"	00050	1
7	COPA "U"	21858	1
8	ANILLO "O" 2-020	17433	1
9	ANILLO CUADRADO	21297	1
10	TORNILLO M10x1,5x30	16685	4
11	TORNILLO 3/8"x2" NC	02246	4
12	TORNILLO 5/16"x1"NC	02408	8

ITEM	DESCRIPCIÓN	REF.	QTY
13	BASE EN LAMINA	19368	2
14	ARANDELA PRESIÓN DE 5/16"	02602	8
15	TUERCA DE 3/8"	02502	4
16	ARANDELA DE 3/8"	02553	4
17	ARANDELA PRESIÓN DE 3/8"	02604	8
18	TAPÓN 3/8" NPT	15000	3
19	TAPÓN 1/4" NPT	03201	1
20	TAPÓN 2" NPT	03208	1
21	ARANDELA DE CAUCHO	05163	1
22	TORNILLO M10x1,25x30 INOX	02493	1
23	ARANDELA PRESIÓN M10	22571	5

[www.wdmpumps.com](http://www.wdmpumps.com)



■ [www.wdmpumps.com](http://www.wdmpumps.com)

VERSIÓN	1
FECHA	18/11/24