



Ficha Técnica KD 3

KD 3 270-HF 1E0811

Nuevo
Producto

WDM PUMPS

Características Curva

KD 3 270-HF
1E0811



www.wdmpumps.com

Modelo	Ref.	Potencia (HP)	H max (mca)*	Q max (GPM)**	Succión	Descarga	Peso (kg)
KD 3 270-HF	1E0811	27,0	88	280	3"	3"	115

* La altura (H) máxima se logra con la válvula totalmente cerrada. (mca=metros columna de agua).

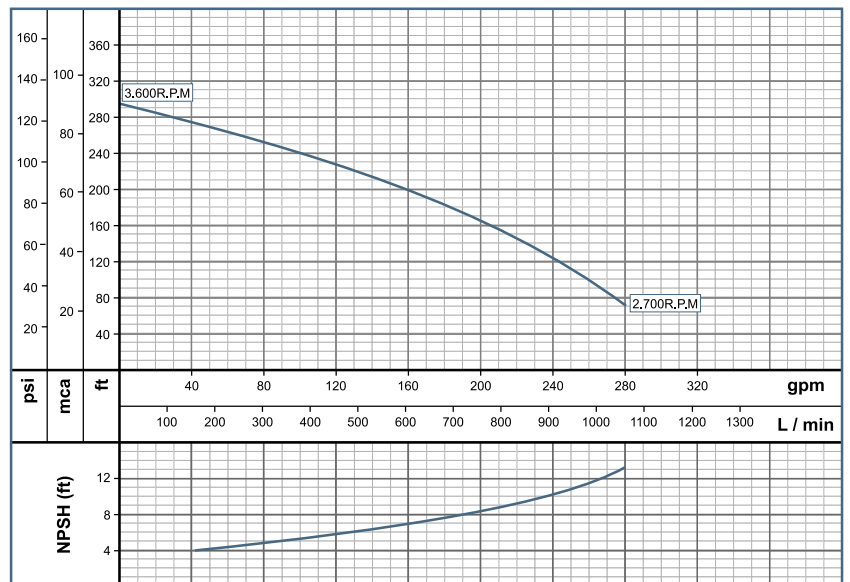
** El caudal (Q) máximo se logra con la válvula totalmente abierta. (gpm= galones por minuto).

Aplicaciones	
• Aprovechamiento de aguas limpias.	
• Recirculación de agua en torres de enfriamiento.	
• Refrigeración de maquinaria / Circuitos de recirculación.	
• Riego por aspersión.	
• Llenado y vaciado de carrotaques.	
• Riego por goteo.	
• Lavado de establos	
• Acueductos municipales.	
• Equipos contra incendios.	

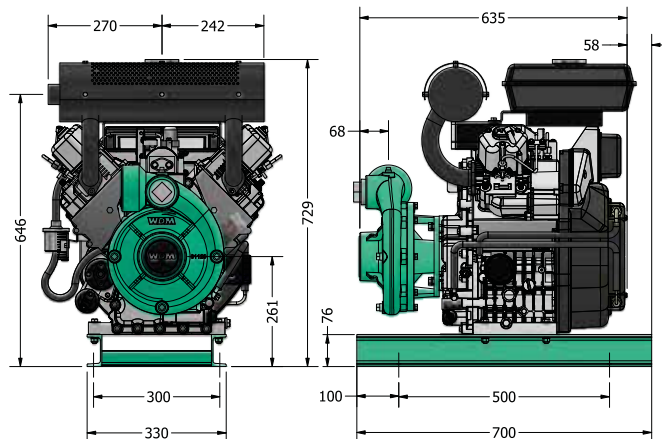
Materiales	
Cuerpo	Hierro fundido ASTM A-48, Clase 30
Impulsor	Hierro fundido ASTM A-48, Clase 30
Sello mecánico	Carbón / Cerámica / Buna-N
Acople intermedio	Hierro fundido ASTM A-48, Clase 30
Empaques	Butra Nitrilo

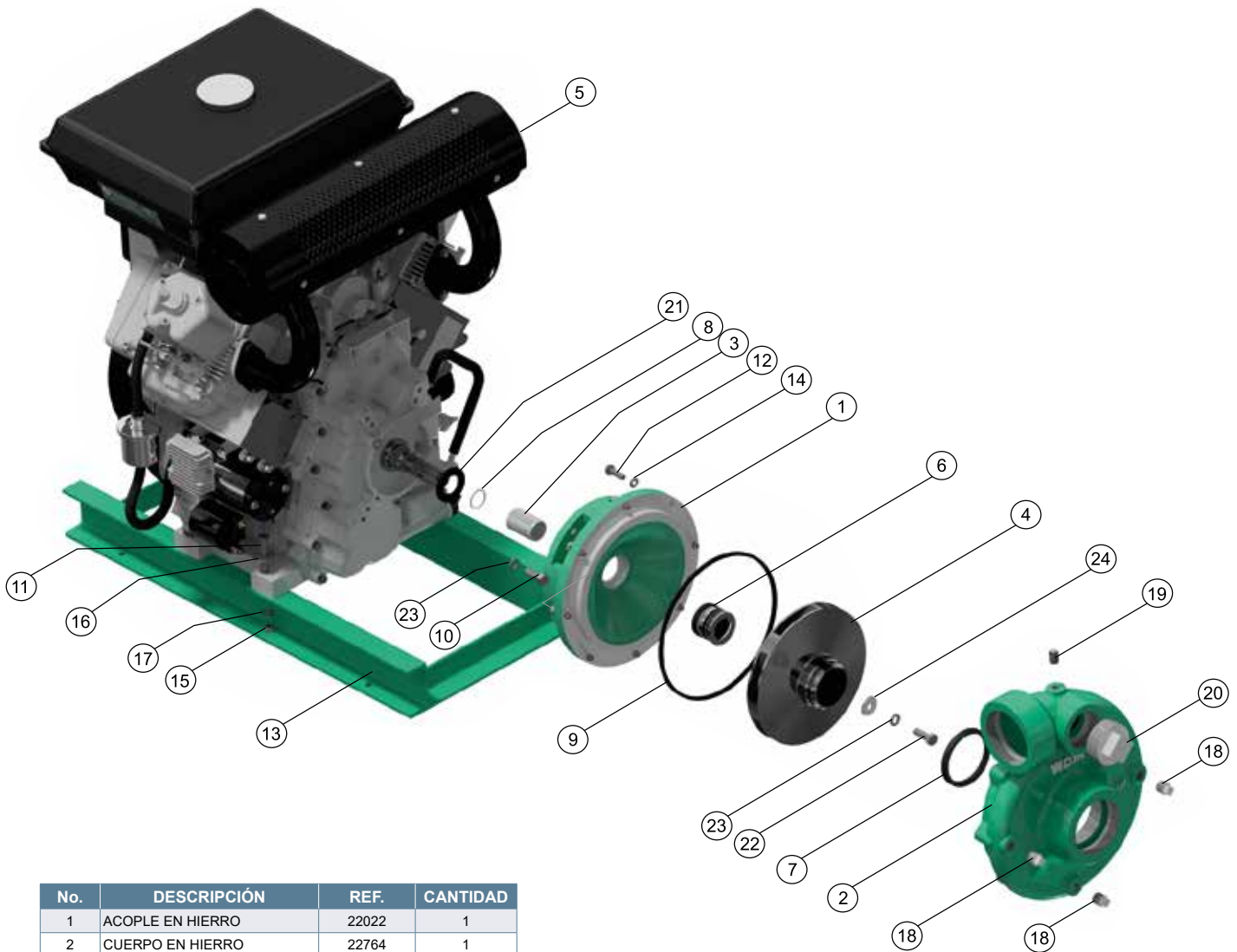
Características de la bomba	
Tipo de bomba	Centrífuga
Tipo de acoplamiento	Monobloque
Succión	3" NPT
Descarga	3" NPT
Tipo de impulsor	Cerrado (Balanceado dinámicamente según ISO G6,3)
Cantidad de impulsores	1
Tipo de sello	Sello mecánico 1-1/4" TIPO 01
Temperatura max. Líquido	70° C Continua

Características del motor	
Tipo	Diésel
Potencia	27,0 Hp
Marca	Hi-Force
Cilindros	2
Velocidad	3600 RPM (nominal)
Tipo de arranque	Eléctrico
Capacidad del tanque	12.0 litros / hora
Aceite	SAE 15W40
Voltaje	12V



DIMENSIONES EN MILIMETROS





No.	DESCRIPCIÓN	REF.	CANTIDAD
1	ACOPLE EN HIERRO	22022	1
2	CUERPO EN HIERRO	22764	1
3	CAMISA EN ACERO INOX.	23849	1
4	IMPULSOR ø8,000"	26802	1
5	MOTOR 27HP DIÉSEL	19625	1
6	SELLO MECÁNICO 1-1/4"	00050	1
7	ANILLO FRICCIÓN	30747	1
8	ANILLO "O" 2-020	17433	1
9	ANILLO CUADRADO	21297	1
10	TORNILLO M10x1,5x30	16685	4
11	TORNILLO 3/8" x2" NC	02246	4
12	TORNILLO 5/16"x1" NC	02408	8
13	BASE EN LÁMINA	19368	2
14	ARANDELA PRESIÓN DE 5/16"	02602	8
15	TUERCA DE 3/8"	02502	4

No.	DESCRIPCIÓN	REF.	CANTIDAD
16	ARANDELA DE 3/8"	02553	4
17	ARANDELA PRESIÓN DE 3/8"	02604	8
18	TAPÓN 3/8" NPT	15000	3
19	TAPÓN 1/4" NPT	03201	1
20	TAPÓN 2" NPT	03208	1
21	ARANDELA DE CAUCHO	05163	1
22	TORNILLO M10x1,25x30 INOX.	02493	1
23	ARANDELA PRESIÓN M10	22571	5
24	ARANDELA RETENCIÓN INOX.	26817	1

www.wdmpumps.com



■ www.wdmpumps.com

VERSIÓN	1
FECHA	18/11/24