

 **Ficha Técnica QD 3**
HD 3 270 HF 1E0809

Nuevo
Producto

WDM PUMPS

Características Curva

QD 3 270-HF
1E0809



www.wdmpumps.com

Modelo	Ref.	Potencia (HP)	H max (mca)*	Q max (GPM)**	Succión	Descarga	Peso (kg)
QD 3 270 HF	1E0809	27,0	63	400	4"	3"	120

* La altura (H) máxima se logra con la válvula totalmente cerrada. (mca=metros columna de agua).

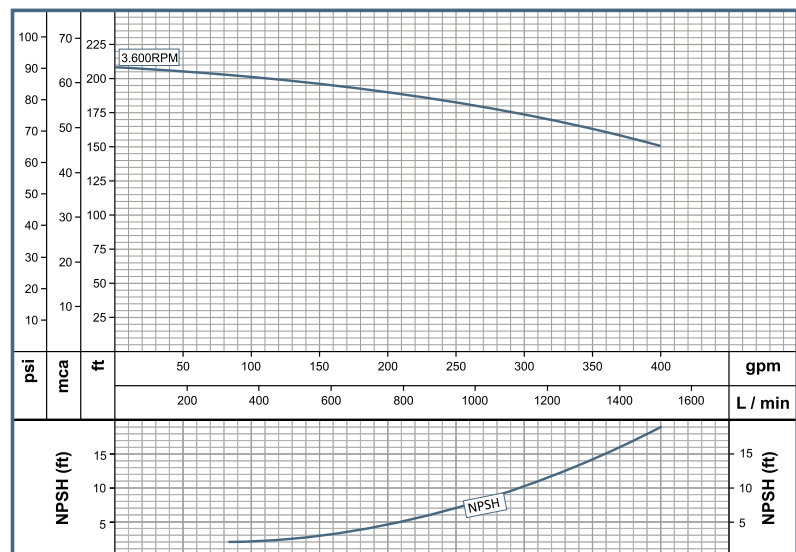
** El caudal (Q) máximo se logra con la válvula totalmente abierta. (gpm= galones por minuto).

Aplicaciones	
•	Aprovisionamiento de aguas limpias.
•	Acueductos municipales.
•	Riego por aspersión.
•	Llenado y vaciado de carotanques.
•	Riego por goteo.
•	Minería.
•	Lavado de establos.
•	Extracción de agua en pozos llanos.
•	Equipos contra incendios.

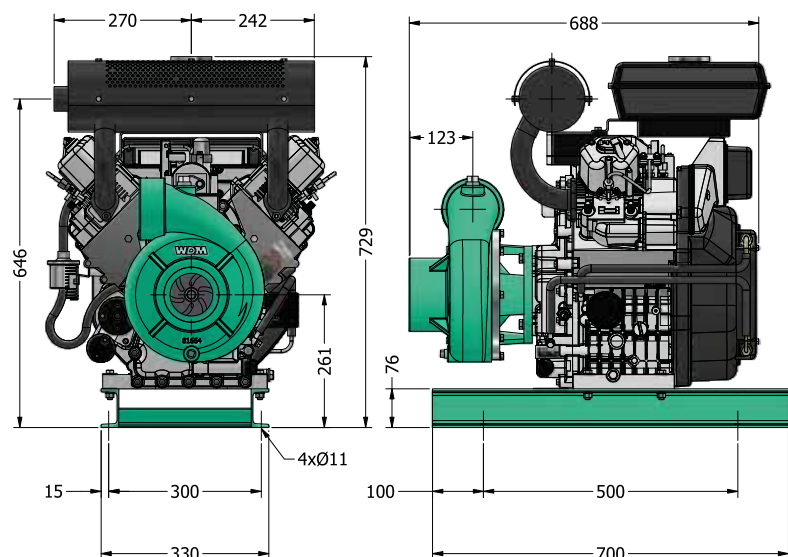
Materiales	
Cuerpo	Hierro fundido ASTM A-48, Clase 30
Impulsor	Hierro fundido ASTM A-48, Clase 30
Sello mecánico	Carbón / Cerámica / Buna-N
Acople intermedio	Hierro fundido ASTM A-48, Clase 30
Empaques	Butra Nitrilo

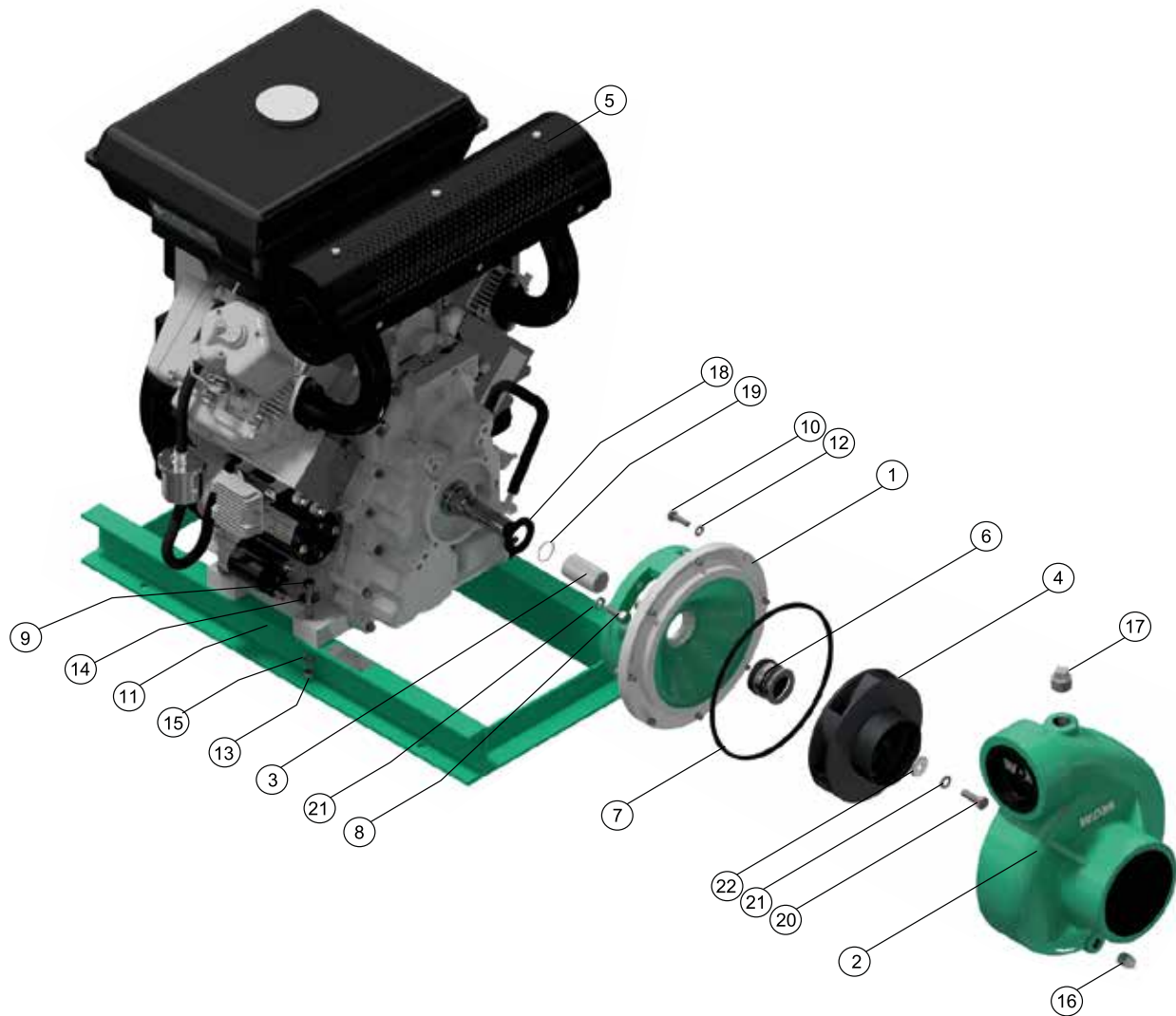
Características de la bomba	
Tipo de bomba	Centrífuga
Tipo de acoplamiento	Monobloque
Succión	4" NPT
Descarga	3" NPT
Tipo de impulsor	Cerrado (Balanceado dinámicamente según ISO G6.3)
Cantidad de impulsores	1
Tipo de sello	Sello mecánico 1-1/4" TIPO 01
Temperatura max. Líquido	70° C Continua

Características del motor	
Tipo	Diésel
Potencia	27.0 HP
Marca	Hi-Force
Cilindros	2
Velocidad	3.600 RPM (nominal)
Tipo de arranque	Eléctrico
Capacidad del tanque	12.0 litros
Consumo de combustible	8.4 litros / hora
Aceite	SAE 15W40
Voltaje	12V



DIMENSIONES EN MILIMETROS





ITEM	DESCRIPCIÓN	REF.	QTY
1	ACOPLE EN HIERRO	22027	1
2	CUERPO EN HIERRO	22802	1
3	CAMISA EN ACERO INOX.	23851	1
4	IMPULSOR ø7,300"	22807	1
5	MOTOR 27HP DIÉSEL	19625	1
6	SELLO MECANICO 1-1/4"	00050	1
7	ANILLO CUADRAOO	21297	1
8	TORNILLO M10x1,5x30	16685	4
9	TORNILLO 3/8"x 2" NC	02246	4
10	TORNILLO 5/16"x1"NC	02408	8
11	BASE EN LÁMINA	19469	1

ITEM	DESCRIPCIÓN	REF.	QTY
12	ARANDELA PRESION DE 5/16"	02602	8
13	TUERCA DE 3/8"	02502	4
14	ARANDELA DE 3/8"	02553	4
15	ARANDELA PRESION DE 3/8"	02604	4
16	TAPÓN 3/8" NPT	15000	3
17	TAPÓN 3/4" NPT	03204	1
18	ARANDELA DE CAUCHO	05163	1
19	ANILLO "O" 2-020	17433	1
20	TORNILLO M10x1,25x30 INOX.	02493	1
21	ARANDELA PRESION M10	22571	1
22	ARANDELA RETENCION INOX.	26817	1

www.wdmpumps.com



■ www.wdmpumps.com

VERSIÓN	1
FECHA	18/11/24