

# BOMBA SUMERGIBLE PARA DESAGÜE

Serie: KTM

Modelos: 4KTM1003 / 4KTM1004

10 HP / 3450 RPM

Descarga: 4"



► Ideal para desagüe de aguas lodosas.

## DESCARGA

4" vertical con conector para manguera. Hierro gris ASTM A-48.

## TEMPERATURA DEL LÍQUIDO

40 °C (104 °F)

## CUBIERTA SUPERIOR

Hierro gris ASTM A-48.

## CUERPO DE LA BOMBA

Hierro gris ASTM A-48.

## CUBIERTA DEL MOTOR

Hierro gris ASTM A-48.

## IMPULSOR

**Diseño:** semi-abierto.

**Material:** aleación al alto cromo.

## PLACA DE ENTRADA

Hierro dúctil.

## FLECHA

Acero inoxidable 420 AISI.

## TORNILLERÍA

Acero inoxidable 304.

## EMPAQUES

Forma "O" de nitrilo (NBR).

## PINTURA

Esmalte brillante base agua.

## SELLO

**Diseño:** doble, tipo mecánico, lubricado en cámara de aceite.

**Material:** Carburo de silicio-carburo de silicio / carbono-carburo de silicio, con resorte en acero inoxidable.

## CABLE

15 metros de cable de neopreno, sellado contra humedad.

## MOTOR

Trifásico de inducción, 230 y 460 voltios, 60 Hz, 3450 RPM. Aislamiento clase F y protección IP68.

## COLADOR

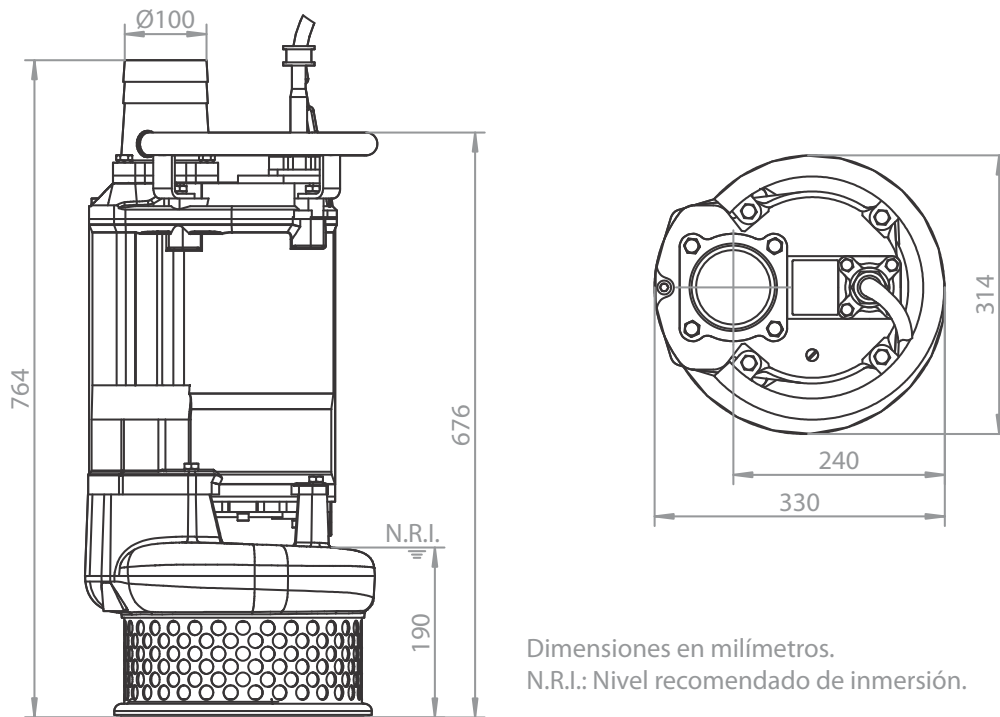
Acero.

## ASIDERO

Acero inoxidable y hule.

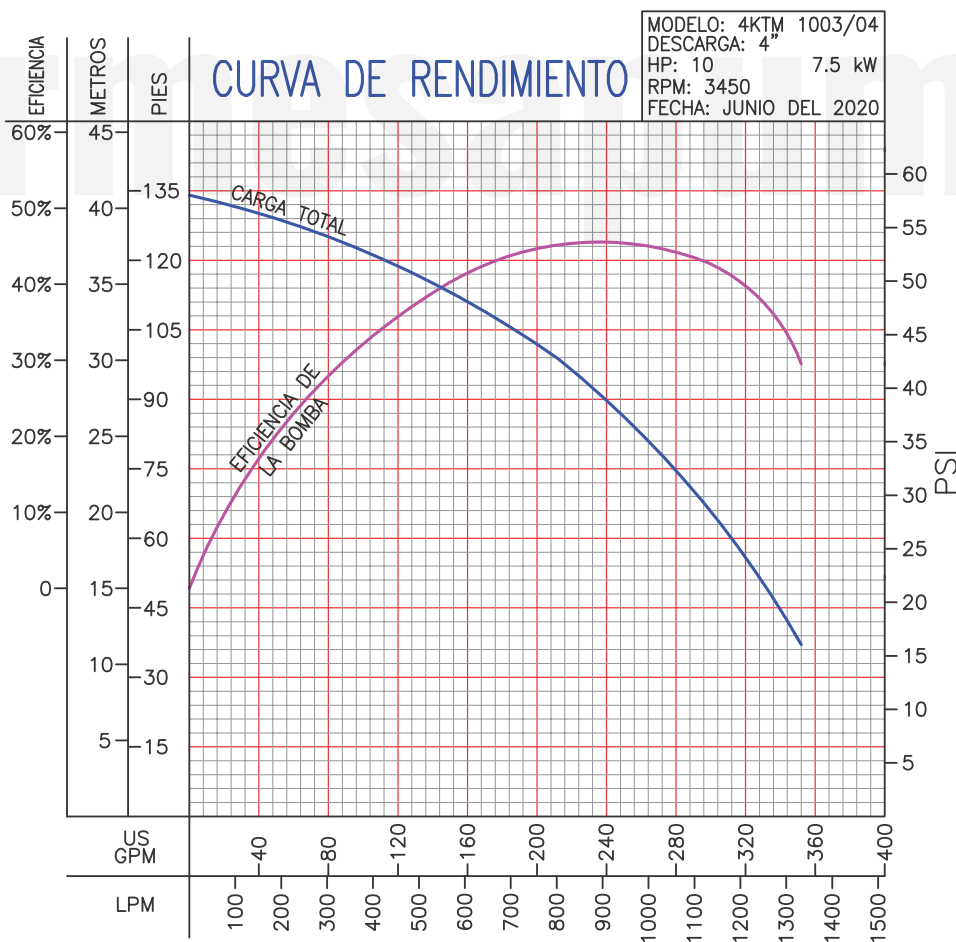
## ACCESORIOS

Incluye adaptador de descarga para roscas NPT.



Dimensiones en milímetros.  
N.R.I.: Nivel recomendado de inmersión.

MODELO	CÓDIGO	HP	VOLTS	FASES	RPM (Nominal)	MÁX. AMPERES	PESO (kg)
4KTM1003	70090243	10	230	3	3450	24.8	106
4KTM1004	70090244	10	460	3	3450	12.4	106



**¡IMPORTANTE!**

1. No utilice la bomba para bombear líquidos explosivos ni corrosivos.
2. Esta bomba no está aprobada para ser utilizada en piscinas, instalaciones recreativas, o cualquier aplicación donde el contacto humano con la bomba sea común.
3. Prueba realizada con agua, gravedad específica 1.0 @ 20 °C (68 °F); otros líquidos pueden variar el rendimiento.