

BOMBAS MULTIETAPAS VERTICALES

EN ACERO INOXIDABLE

VSE 1 6-7 / VSE 1 9-10 / VSE 1 13-15-1 / VSE 1 13-15
VSE 1 17-20-1 / VSE 1 17-20 / VSE 1 21-30-1 / VSE 1 21-30

WDM[®]
PUMPS



Fabricado por:
Barnes de Colombia S.A
Bogotá - Colombia

Modelo	Ref.	Potencia (HP)	Fases	Voltaje (v)	H max. (mca) *	Q max. (GPM) **	Etapas	Succión	Descarga	Peso (kg)
VSE 1 6-7	1G0202	1.0	3	220/440	55	12	6	1-1/4"	1"	26
VSE 1 9-10	1G0136	1.0	3	220/440	79	12	9	1-1/4"	1"	30
VSE 1 13-15-1	1G0160	1.5	1	110/220	118	12	13	1-1/4"	1"	33
VSE 1 13-15	1G0161	1.5	3	220/440	118	12	13	1-1/4"	1"	33
VSE 1 17-20-1	1G0162	2.0	1	220	150	12	17	1-1/4"	1"	34
VSE 1 17-20	1G0163	2.0	3	220/440	150	12	17	1-1/4"	1"	34
VSE 1 21-30-1	1G0164	3.0	1	220	183	12	21	1-1/4"	1"	38
VSE 1 21-30	1G0165	3.0	3	220/440	183	12	21	1-1/4"	1"	38

* La altura (H) máxima se logra con la válvula totalmente cerrada. (mca= metros columna de agua).

** El caudal (Q) máximo se logra con la válvula totalmente abierta. (gpm= galones por minuto).

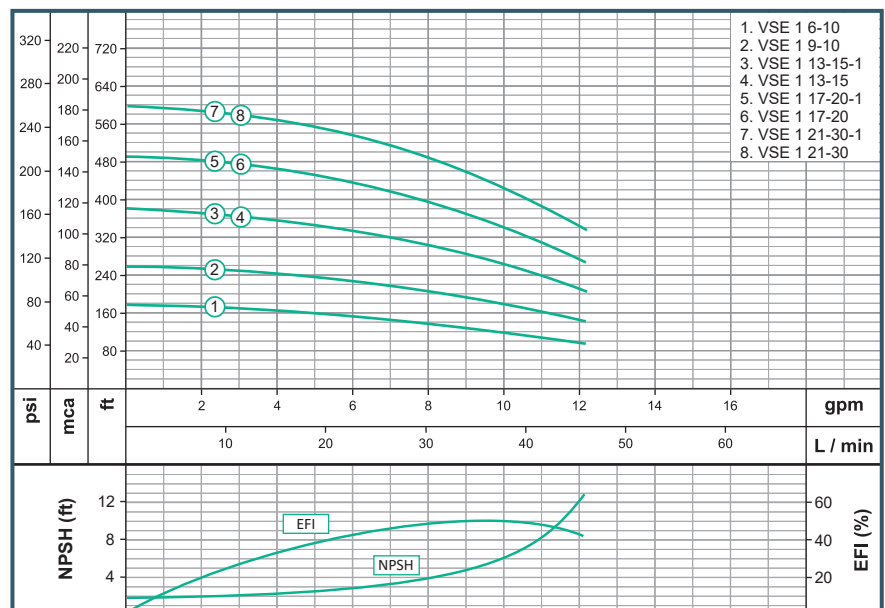


Materiales	
Cuerpo	Hierro fundido ASTM A-48
Impulsor	Acero Inoxidable 304
Sello mecánico	Carbon/Ceramica/Buna-N
Acople intermedio	Hierro fundido ASTM A-48
Empaques	EPDM
Volutas	acero Inoxidable 304

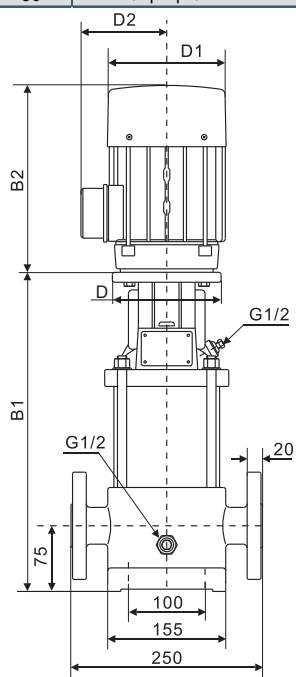
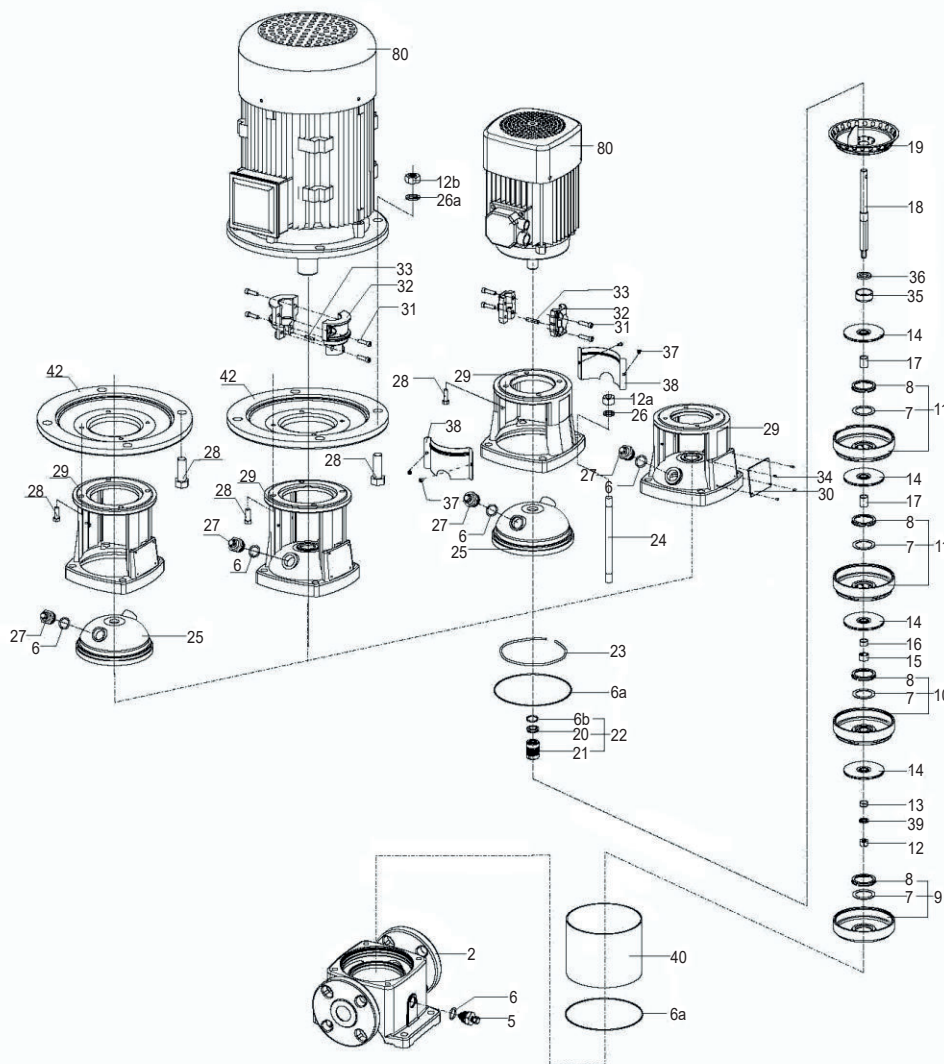
Características de la bomba	
Tipo de bomba	Centrífuga
Tipo de acoplamiento	Monobloque
Succión	1-1/4" NPT
Descarga	1" NPT
Tipo de impulsor	Cerrado
Cantidad de impulsores	6,9,13,17,21 (Según modelo)
Tipo de sello	Sello Mecánico tipo cartucho
Temperatura Max. Líquido	90° C Continua

Características del Motor	
Tipo	Eléctrico
Potencia	1.0 a 3.0Hp(según modelo)
Diseño	Brida C DIN
Velocidad	3.450 RPM (nominal)
Aislamiento	Clase F
Voltaje	220 o 220/440(Según modelo)
Factor de servicio	1,0
Frecuencia	60Hz
Fases	1, o 3 (Según modelo)

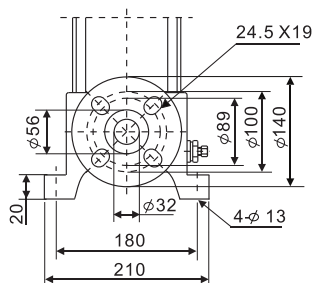
Aplicaciones
ÿ Aprovechamiento de aguas limpias
ÿ Bombeo exclusivo de agua limpia sin abrasivos
ÿ Sistemas de Presión
ÿ Transferencias de líquidos a tanques
ÿ Aumento de Presión
ÿ Bomba Jockey en equipos contra incendio



Parte No	Descripcion	CV1
2	Cuerpo Bomba	CV1/5-2
5	Valvula drenaje	CV1/5-5
6	O-ring	CV1/5-6
6a	O-ring	CV1/5-6a
9	Seccion de entrada	CV1/4-9
10	Difusor con cojinete	CV1/4-10
11	Difusor	CV1/4-11
12	Tuerca cerrada	CV1/5-12
13	Anillo fijacion impulsor	CV1/5-13
14	Impulsor	CV1-14
15	Casquete	CV1/5-15
16	Camisa corta	CV1/4-16
17	Camisa Larga	CV1/4-17
18	Eje bomba CV1-6	CV1-6-18
18	Eje bomba CV1-9	CV1-9-18
18	Eje bomba CV1-13	CV1-13-18
18	Eje bomba CV1-17	CV1-17-18
18	Eje bomba CV1-21	CV1-21-18
19	Seccion de salida	CV1/4-19
22	Sello Mecánico	25008
23	Anillo elastico	CV1/5-23
24	Esparrago doble rosca CV1-6	CV1-6T-24
24	Esparrago doble rosca CV1-9	CV1-9T-24
24	Esparrago doble rosca CV1-13	CV1-13T-24
24	Esparrago doble rosca CV1-17	CV1-17T-24
24	Esparrago doble rosca CV1-21	CV1-21T-24
25	Carcasa bomba	CV10/20-25
27	Valvula desaireacion	CV1/5-27
29	Base motor	CV1/5-29
30	Placa de identificacion	CV1/5-30
32	Acoplamiento	CV1/5-32
35	Asiento del anillo	CV1/5-35
40	Funda Tubular CV1-6	CV1-6-40
40	Funda Tubular CV1-9	CV1-9-40
40	Funda Tubular CV1-13	CV1-13-40
40	Funda Tubular CV1-17	CV1-17-40
40	Funda Tubular CV1-21	CV1-21-40
80	Motor 1hp 2p 1F	19533
80	Motor 1hp 2p 3F	19534
80	Motor 1,5hp 2p 1F	19384
80	Motor 1,5hp 2p 3F	19385
80	Motor 2hp 2p 1F	19386
80	Motor 2hp 2p 3F	19387
80	Motor 3hp 2p 1F	19388
80	Motor 3hp 2p 3F	19389



**FGJ(DIN-ANSI-JIS)
PN25(DN32/DN25)**



Dimensiones

Modelo	Dimensiones(mm)				
	B1	B2	B1+B2	D1	D2
VSE 1 6-7	331	205	536	133	120
VSE 1 9-10	385	205	590	154	111
VSE 1 13-15-1	466	241	707	154	111
VSE 1 13-15	466	241	707	154	111
VSE 1 17-20-1	538	241	779	154	111
VSE 1 17-20	538	241	779	154	111
VSE 1 21-30-1	624	293	899	177	116
VSE 1 21-30	624	293	899	177	116