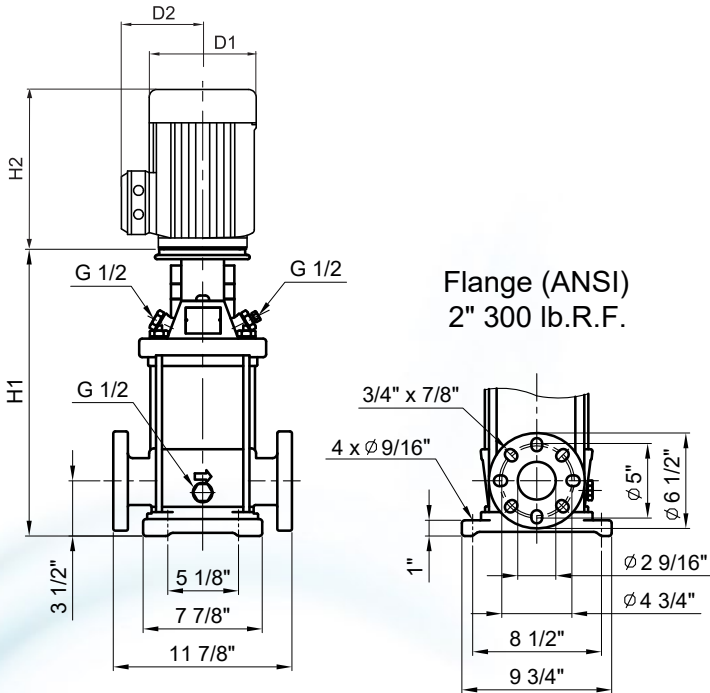


Peso y dimensiones



MODELO	HP	ACOPLE	MOTOR ODP	MOTOR TEFC	DIMENSIONES Y PESO SERIE VPS - MOTORES NEMA														PESO NETO		PESO NETO							
					H1		H2		H2		D1		D1		D2		D2		D3		D3		ODP	TEFC	lbs	kg	lbs	kg
					HIDRAULICA		ODP		TEFC		ODP		TEFC		ODP		TEFC		ODP		TEFC							
					in	mm	in	mm	in	mm	in	mm	in	mm	in	mm	in	mm	in	mm	in	mm						
MONOFASICO																												
VPS 15-1	2	56C	MVB 20F16O	MVB 20F16T	16 1/8	409	11 1/4	284	12	304	7 1/4	183	7 1/4	183	5 3/4	145	5 3/4	146	6 1/2	165	6 1/2	165	131	60	115	53		
VPS 15-2	5	182TC	-	MVB 50C16T	17 1/8	435	-	-	15 3/8	389	-	-	8 5/8	219	-	-	7	175	-	-	9	226	-	-	158	72		
VPS 15-3	5	182TC	-	MVB 50C16T	18 3/8	465	-	-	15 3/8	389	-	-	8 5/8	219	-	-	7	175	-	-	9	226	-	-	161	74		
VPS 15-5	10	213TC	-	MVB 100C16T	23	584	-	-	16 3/8	417	-	-	10 3/8	262	-	-	9 1/4	233	-	-	9 1/8	230	-	-	266	121		
VPS 15-6	10	213TC	-	MVB 100C16T	24 1/8	611	-	-	16 3/8	417	-	-	10 3/8	262	-	-	9 1/4	233	-	-	9 1/8	230	-	-	285	130		
TRIFASICO																												
VPS 15-1	2	56C	MVB 20H36O	MVB 20H36T	16 1/8	409	11 1/4	284	11 1/4	284	7 1/4	183	7	179	5 5/8	143	5 3/4	147	6 1/2	165	6 1/2	165	108	49	108	49		
VPS 15-2	5	182TC	MVB 50H36O	MVB 50H36T	17 1/8	435	13 5/8	344	13 3/4	348	9	227	8 1/2	216	5 5/8	143	7	175	9 1/8	230	9	226	130	59	141	64		
VPS 15-3	5	182TC	MVB 50H36O	MVB 50H36T	18 3/8	465	13 5/8	344	13 3/4	348	9	227	8 1/2	216	5 5/8	143	7	175	9 1/8	230	9	226	133	61	144	66		
VPS 15-4	7.5	213TC	-	MVB 75H36T	21 1/4	539	-	-	15 1/4	386	-	-	8 5/8	219	-	-	6	151	-	-	9	226	-	-	192	88		
VPS 15-5	10	213TC	MVB 100H36O	MVB 100H36T	23	584	14 5/8	371	15 1/4	388	10 1/4	259	10 3/8	262	8	201	8 1/8	205	9 1/8	230	9 1/8	230	220	100	224	102		
VPS 15-6	10	213TC	MVB 100H36O	MVB 100H36T	24 1/8	612	14 5/8	371	15 1/4	388	10 1/4	259	10 3/8	262	8	201	8 1/8	205	9 1/8	230	9 1/8	230	239	109	243	111		
VPS 15-7	15	254TC	-	MVB 150H36T	29 1/4	741	-	-	16 3/8	415	-	-	10 3/8	262	-	-	9 1/4	235	-	-	9 1/8	232	-	-	346	157		
VPS 15-8	15	254TC	-	MVB 150H36T	31	786	-	-	16 3/8	415	-	-	10 3/8	262	-	-	9 1/4	235	-	-	9 1/8	232	-	-	349	159		
VPS 15-9	15	254TC	-	MVB 150H36T	32 3/4	831	-	-	16 3/8	415	-	-	10 3/8	262	-	-	9 1/4	235	-	-	9 1/8	232	-	-	353	161		
VPS 15-10	20	254TC	MVB 200H36O	MVB 200H36T	34 1/2	876	18 1/4	464	20	503	11 1/2	293	13	329	9 1/2	242	10 1/8	256	9 1/2	241	9 1/8	231	316	144	360	164		
VPS 15-12	25	284TSC	-	MVB 250H36T	37 1/4	946	-	-	19 1/4	487	-	-	13	329	-	-	11 5/8	293	-	-	11 1/4	285	-	-	420	191		

- No está disponible.
 Todas las medidas son de referencia. Los valores podrán cambiar según el modelo del motor.
 Todas las medidas y curvas de prestaciones son válidas para la serie VPC.